

SmartPlug Ethernet

PLN 001 - 05



- ▶ **Le SmartPlug est un module d'interface Ethernet / courants porteurs intégré dans la prise électrique, qui permet de transférer des données haut débit à travers le réseau électrique de votre maison ou bâtiment depuis vos équipements informatiques, vidéo, audio.**

Le réseau électrique étant le réseau le mieux distribué dans un bâtiment ou une maison, chaque prise électrique devient un point d'accès potentiel pour les applications que vous souhaitez utiliser. Le SmartPlug permet ainsi de relier tout équipement disposant d'une interface Ethernet 10/100 baseT, au réseau électrique. Il est possible d'échanger des données avec les autres équipements connectés par le biais d'un SmartPlug et ce, en toute sécurité grâce à l'encryptage qui est réalisé sur ces données.

Une mise en œuvre simple et rapide vous permet de créer votre propre réseau local sans réaliser de nouveau câblage (ou extension de câblage) :

- 1- raccordements des équipements à mettre en réseau sur les SmartPlug,
- 2- configuration de ces équipements,
- 3- échange de données entre équipements ou depuis Internet.

Spécifications techniques

Caractéristiques

- Interface réseau électrique / port Ethernet
- Toute prise électrique dans votre résidence / bâtiment devient un point d'accès réseau potentiel avec le SmartPlug intégré
- Système de cryptage pour protéger le trafic de données via le réseau électrique
- Mot de passe et adresse MAC individuels reconnus et contrôlés par ELEKTRA
- Témoins lumineux permettant de vérifier l'état des connexions réseau électrique et Ethernet

Configuration minimale requise

- Un ordinateur avec un système d'exploitation supportant le protocole réseau TCP/IP (Windows 98, Windows 98 Second Edition, Windows Millenium Edition, Windows 2000, Windows XP, Windows NT3.51, Windows NT4, Mac OS 8.5 et versions ultérieures, Linux)
- Une carte réseau Ethernet 10Mbps ou 10/100Mbps avec un connecteur RJ45
- Des capacités de mise en réseau TCP/IP installées
- Un SmartPlug pour chaque équipement à connecter sur le réseau électrique.

SmartPlug Ethernet

Fonction

- Bridge Ethernet / PLC

PLC

- Chipset - Compatible HomePlug
- Sécurité - Chiffrement DES56bit
- Interface - 2P+T/CEE22, EN60320/C13, CEE(7) VII, Classe 1
- Vitesse - jusqu'à 14Mb/s

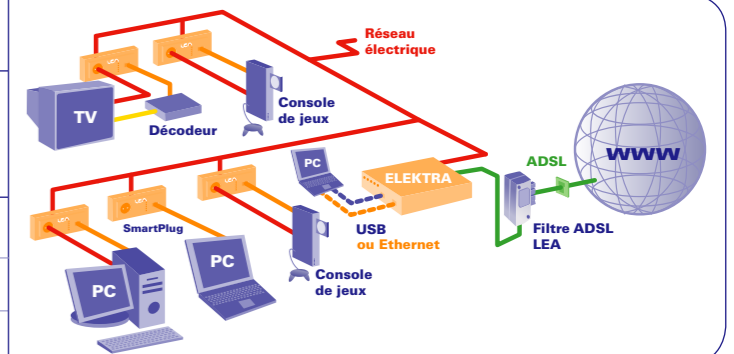
Ethernet

- Chipset - Ethernet 10 Base T
- Interface - RJ45
- Vitesse - 10 Mb/s

Témoin DEL

- Ethernet - Lien (actif ou non)
- PLC - Lien (actif ou non)
- Activité
- Données - Collision sur PLC

Applications



Spécifications Générales

- Alimentation - 230V, 50Hz
- Sécurité - EN 60950, 2nd ed. (2000)
- ETS 300 386-1 – 2001
- Humidité - 95% humidité relative max.
- Températures - Fonctionnement : de 0 C à +40 C
- Stockage : de -25 c à +85 C
- Dimensions - 120 x 64 x 90 mm
- Poids - 0,4 kg

Contact

Siège social

9 rue des Charmilles • ZI Sud Est • CS47735 • 35577 Cesson Sévigné Cedex • France

52 - 54 rue du Capitaine Guynemer • 92415 Courbevoie Cedex • France

Pour plus d'informations : support-plc@leacom.fr

LEA est certifiée ISO 9001 version 2000 - QUAL/2002/18924

Copyright | 2003 - LEA SA - Tous droits réservés. La distribution et la copie de ce document, ainsi que l'utilisation et la communication de son contenu, sont interdits sans autorisation écrite de LEA S.A.. Le contenu du présent document est destiné à un usage purement informatif. Il peut être modifié sans avis préalable et ne doit pas être considéré comme un engagement de la part de LEA S.A. LEA S.A. décline toute responsabilité quant aux erreurs ou inexactitudes que pourrait contenir le présent document.

Design Graphique | www.pcv.fr